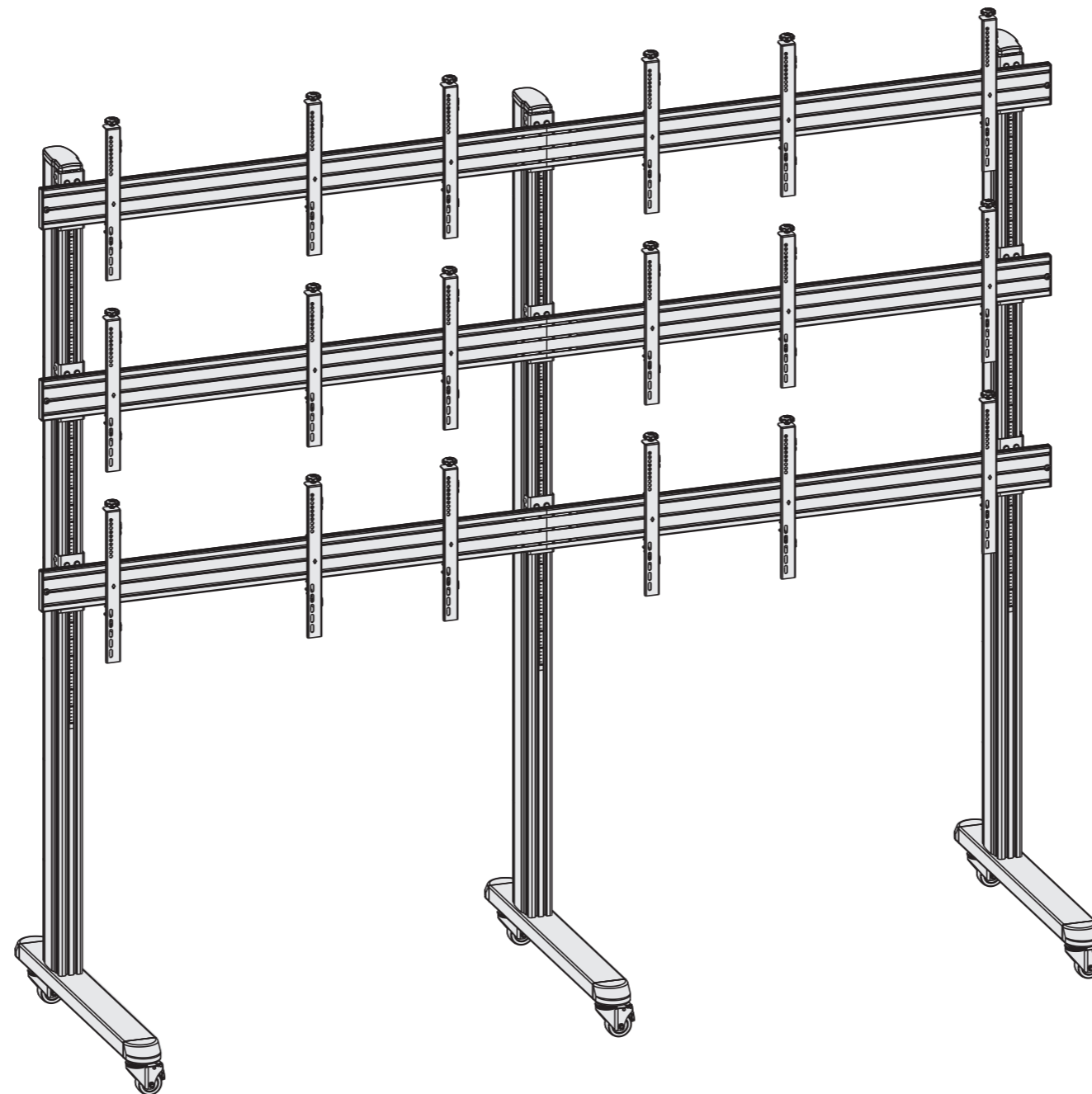




Мобильная стойка для видеостен 3x3 VWM3x3 - 55



РУКОВОДСТВО ПО УСТАНОВКЕ

VWM3x3 - 55



200x200/300x300
400x200/400x400
600x400

55"
MAX



макс. вес
50кг x 9 панелей

Внимательно ознакомьтесь с настоящей инструкцией перед установкой. За дополнительной информацией по техническим характеристикам кронштейна и особенностям установки обратитесь к Вашему дилеру.

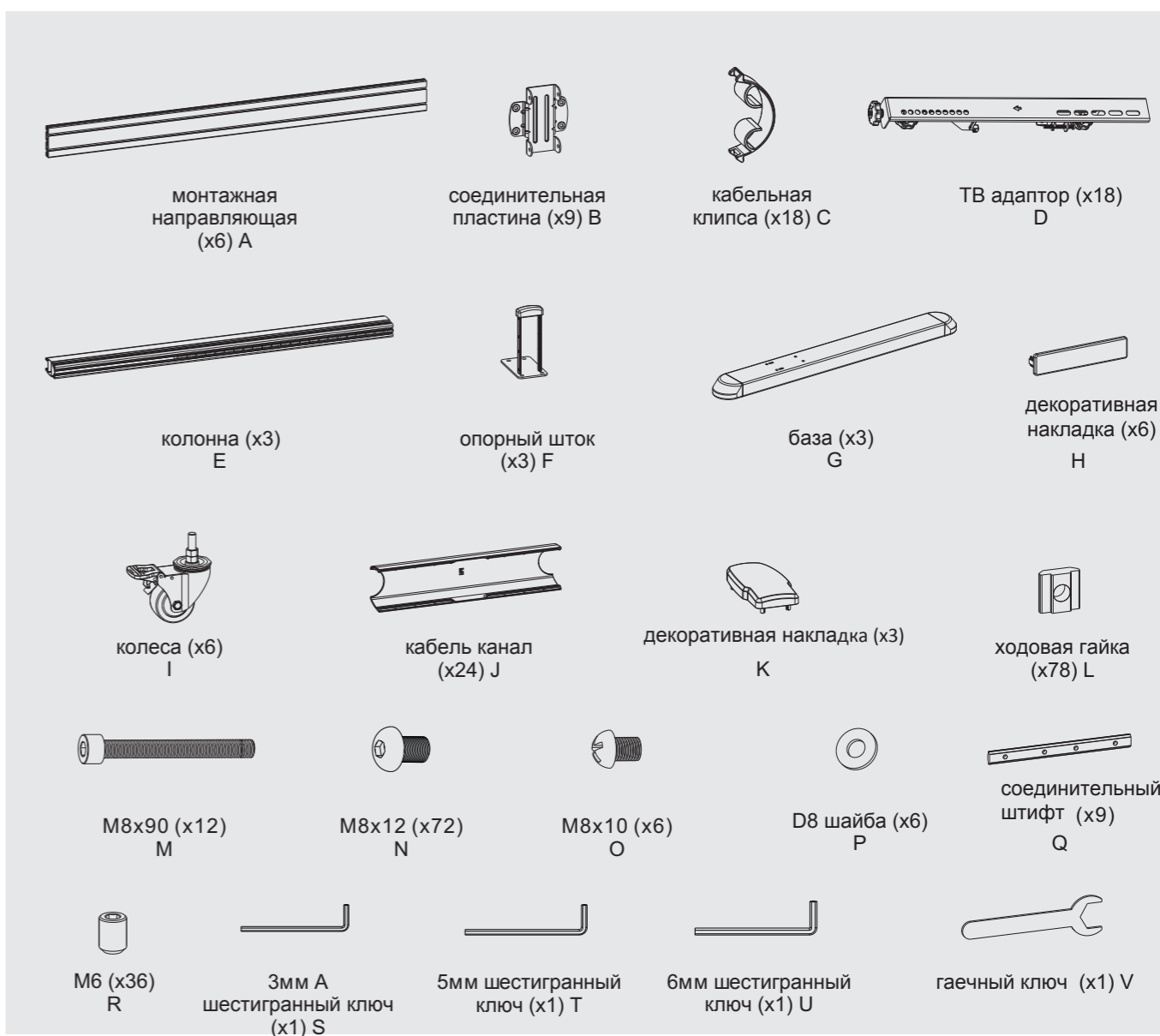
ВНИМАНИЕ

- Кронштейн следует использовать с панелями, максимальный вес которых не превышает указанного в настоящей инструкции.
- Несоблюдение техники безопасности может привести к порче оборудования, а также явиться причиной травм персонала.
- Используйте только качественный инструмент при монтаже. Монтаж оборудования должен производиться квалифицированным персоналом.
- Кронштейн следует устанавливать на стены, выполненные из бетона или кирпича.
- Убедитесь, что конструкция стен надежная и может выдержать общую нагрузку видеостены.
- Для сбора кронштейна используйте только шестигранники, входящие в комплект данного крепления или аналогичные. Не используйте ручной инструмент, с усиленным моментом вращения и не перетягивайте винты.
- Комплект содержит мелкие части, которые могут быть причиной удушья при проглатывании. Держите кронштейн вне доступности детей.
- Кронштейн предназначен только для использования внутри помещений. Использование вне помещений может послужить причиной порчи кронштейна.

Инструменты, требуемые для монтажа

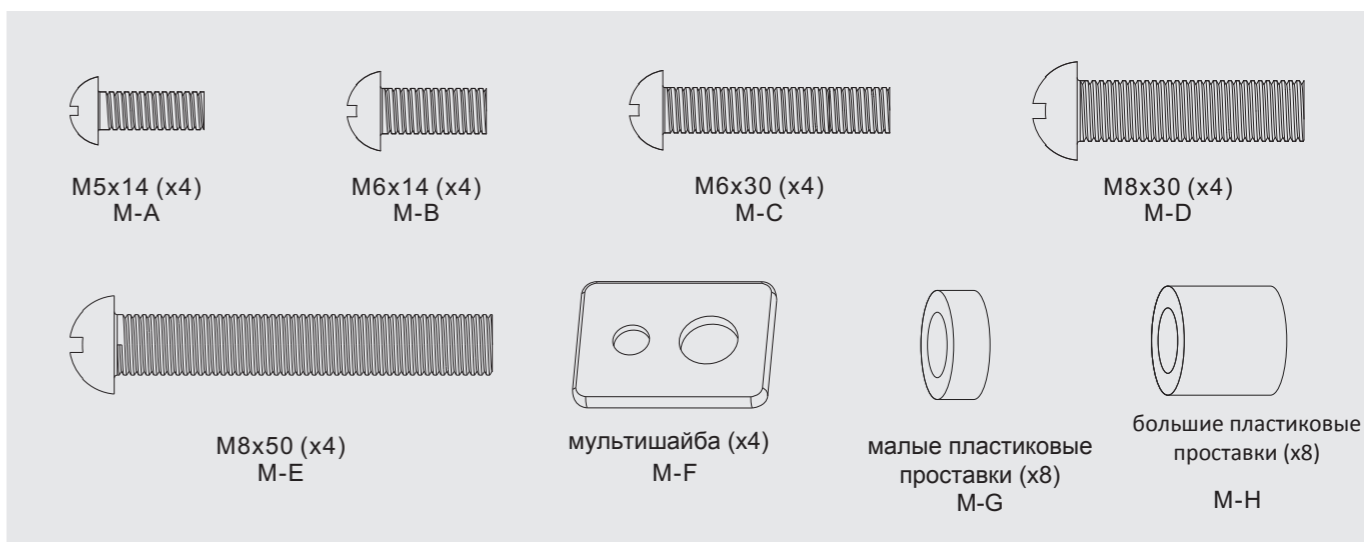


Component Checklist

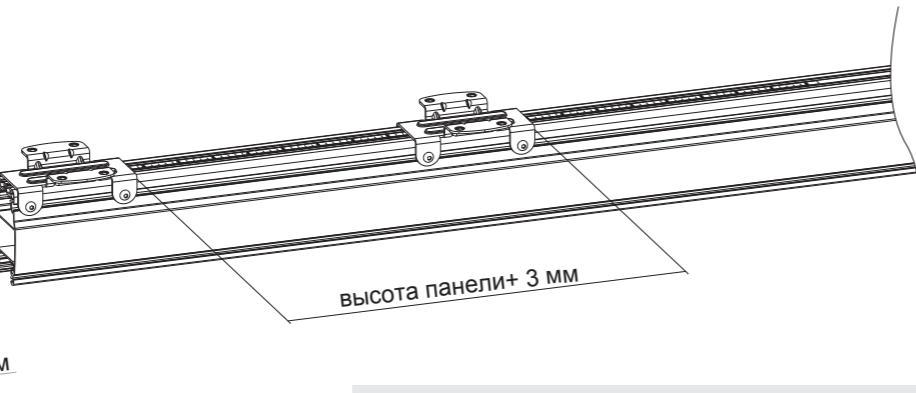
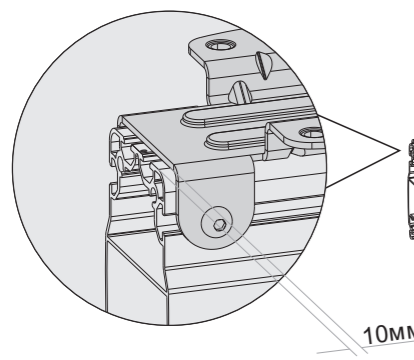
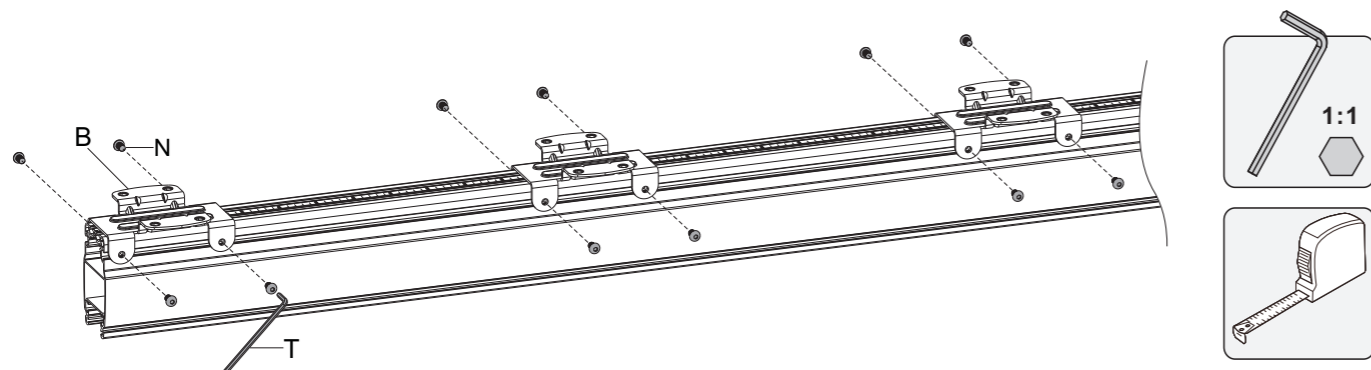
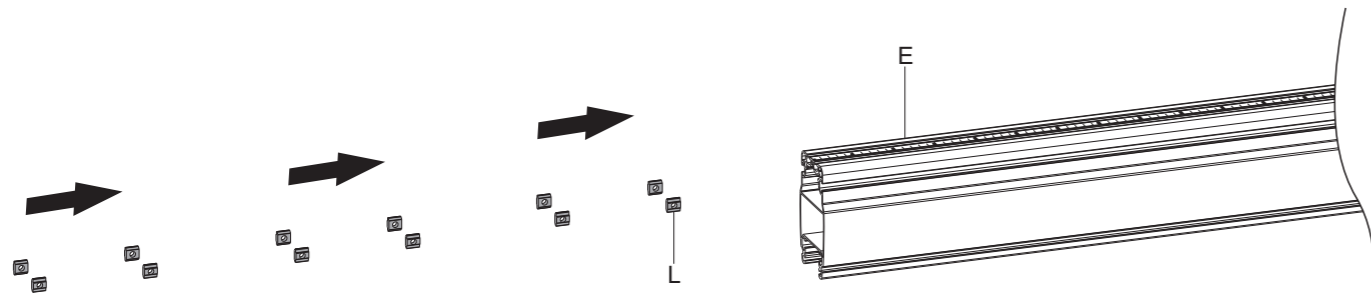


ВНИМАНИЕ: Перед монтажом убедитесь в наличии всех комплектующих. Если комплектность неполная, обратитесь к своему поставщику.

Крепеж

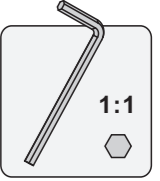
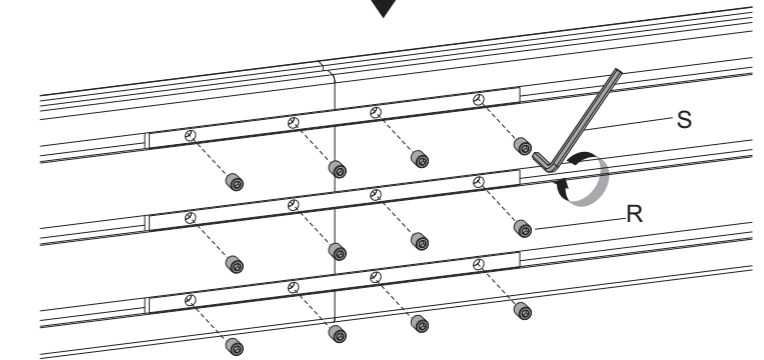
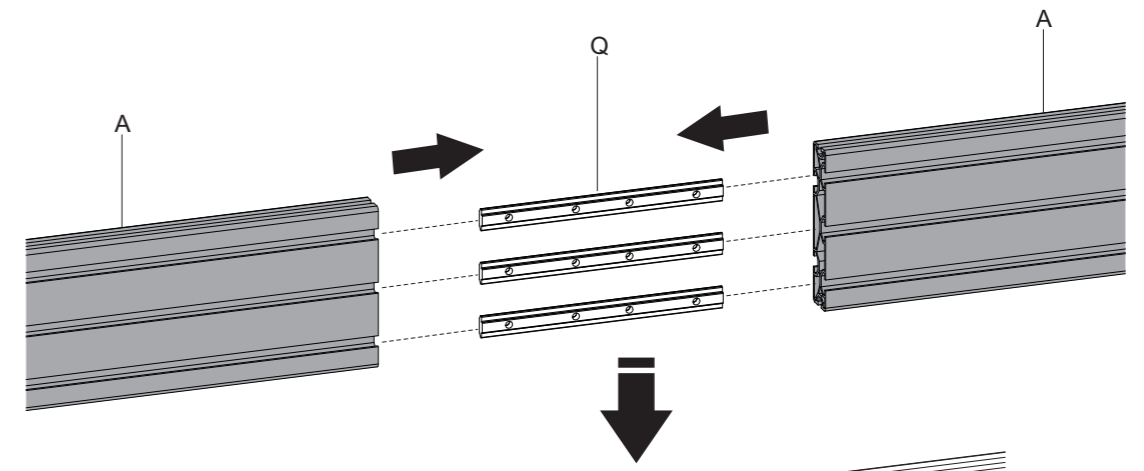


1. Монтаж соединительной пластины на колонну

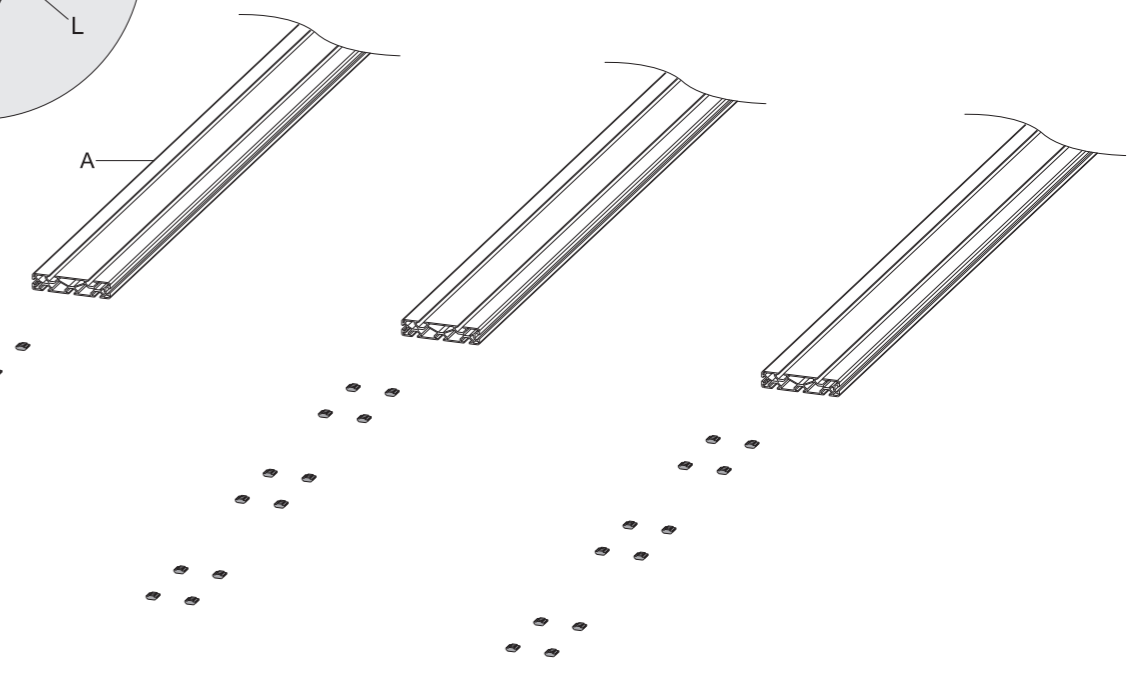
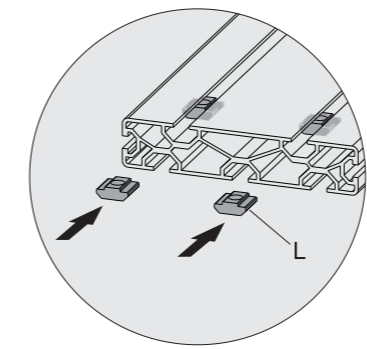


Примечание: расстояние между соединительными пластинами - высота панели + 3 мм

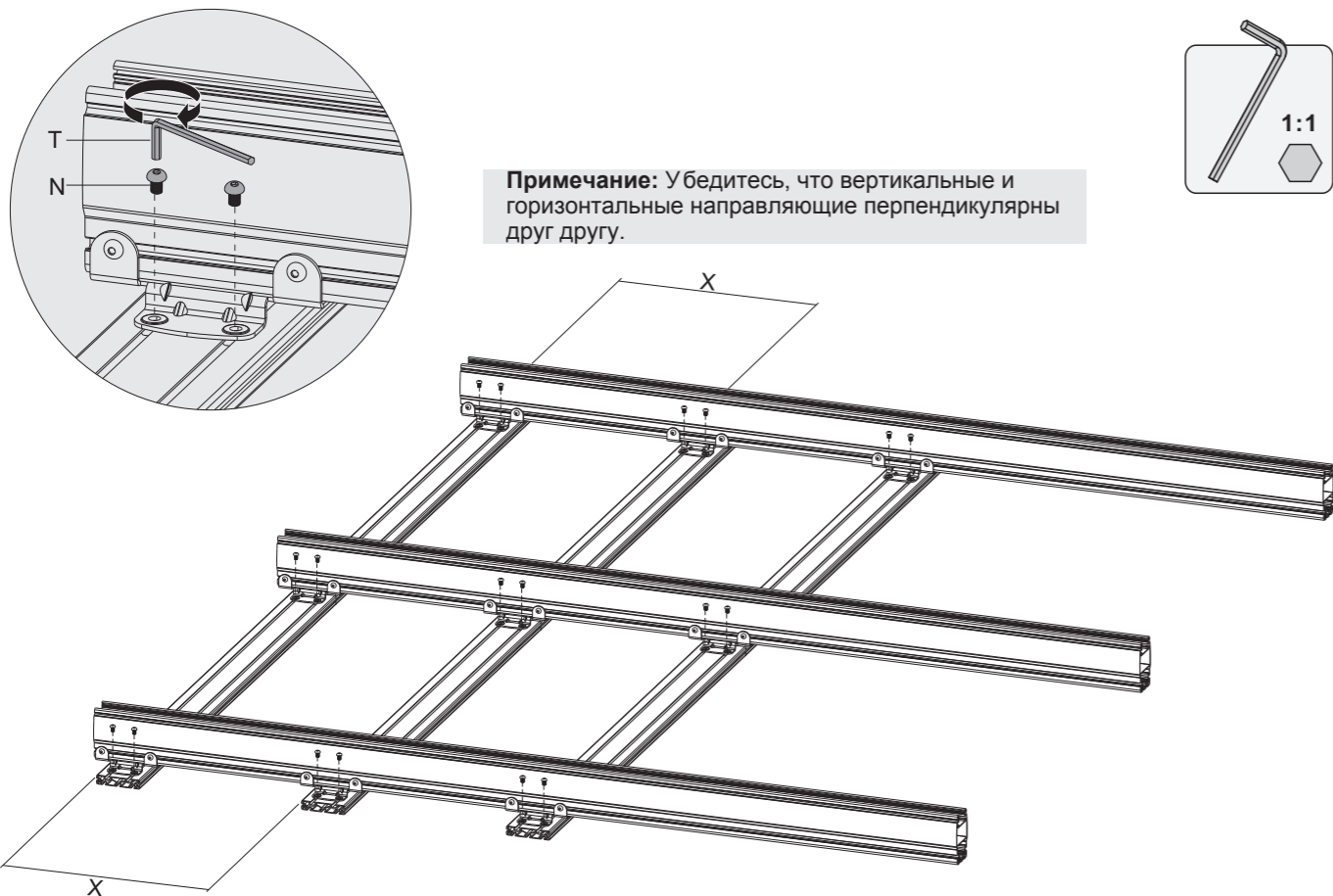
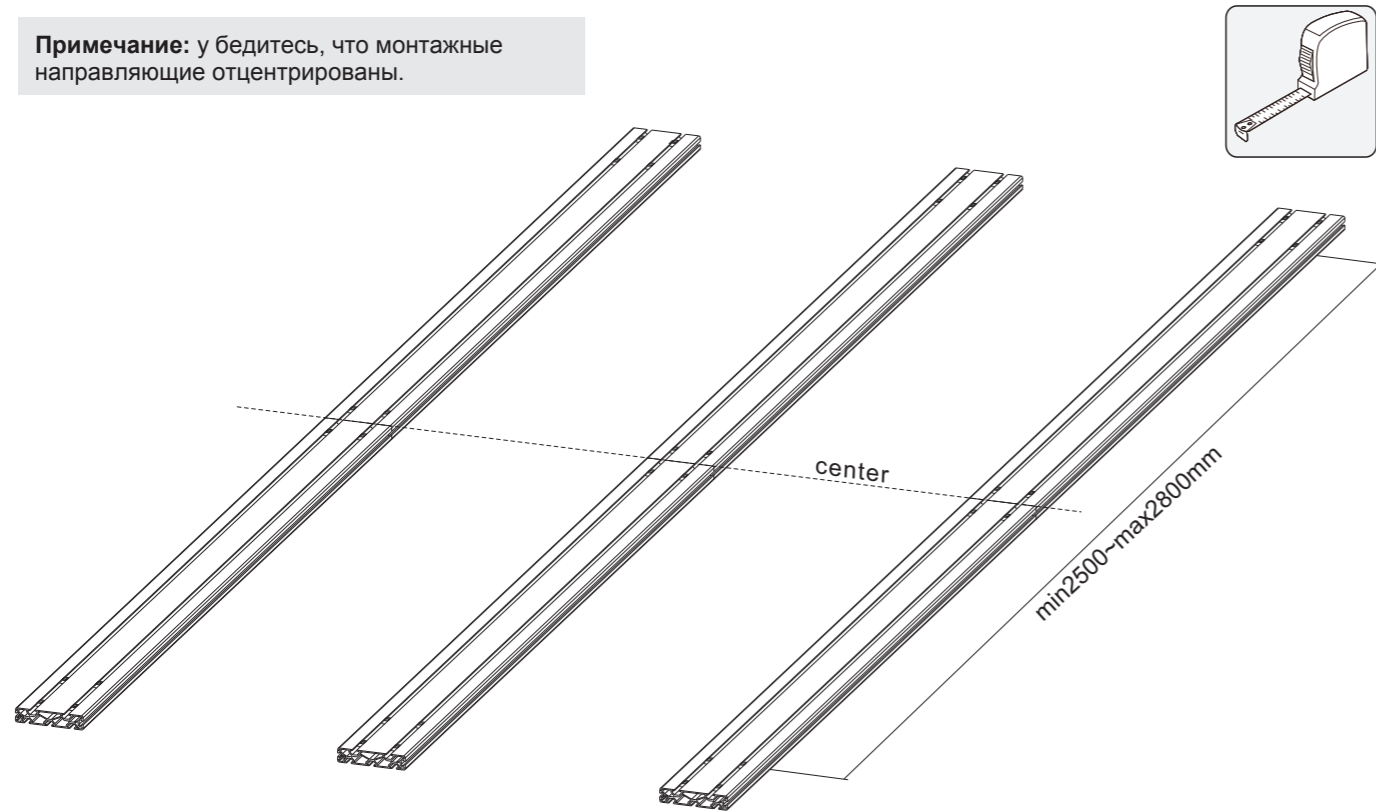
2. Удлинение монтажной направляющей



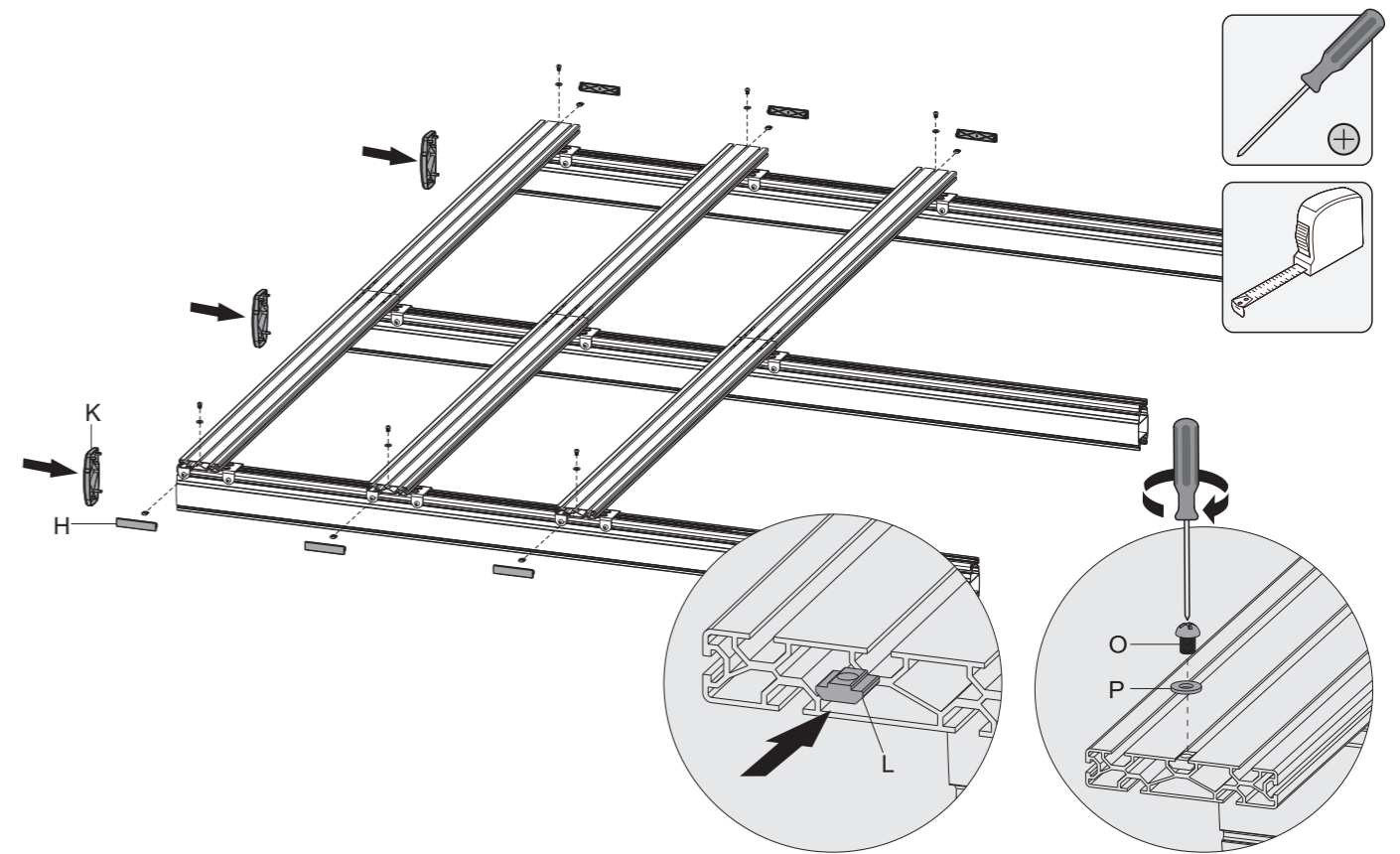
3. Присоединение колонны к монтажной направляющей



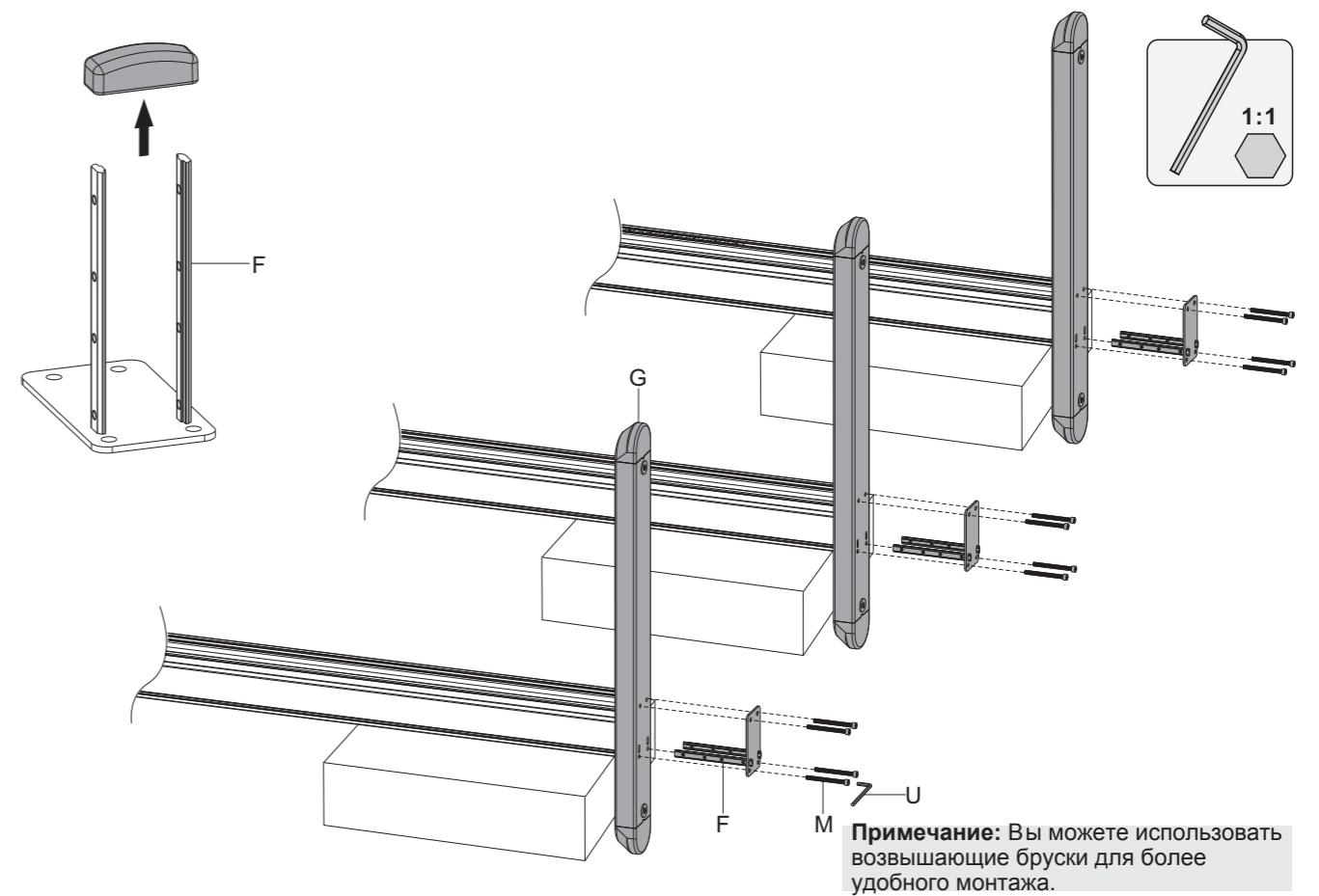
Примечание: убедитесь, что монтажные направляющие отцентрированы.

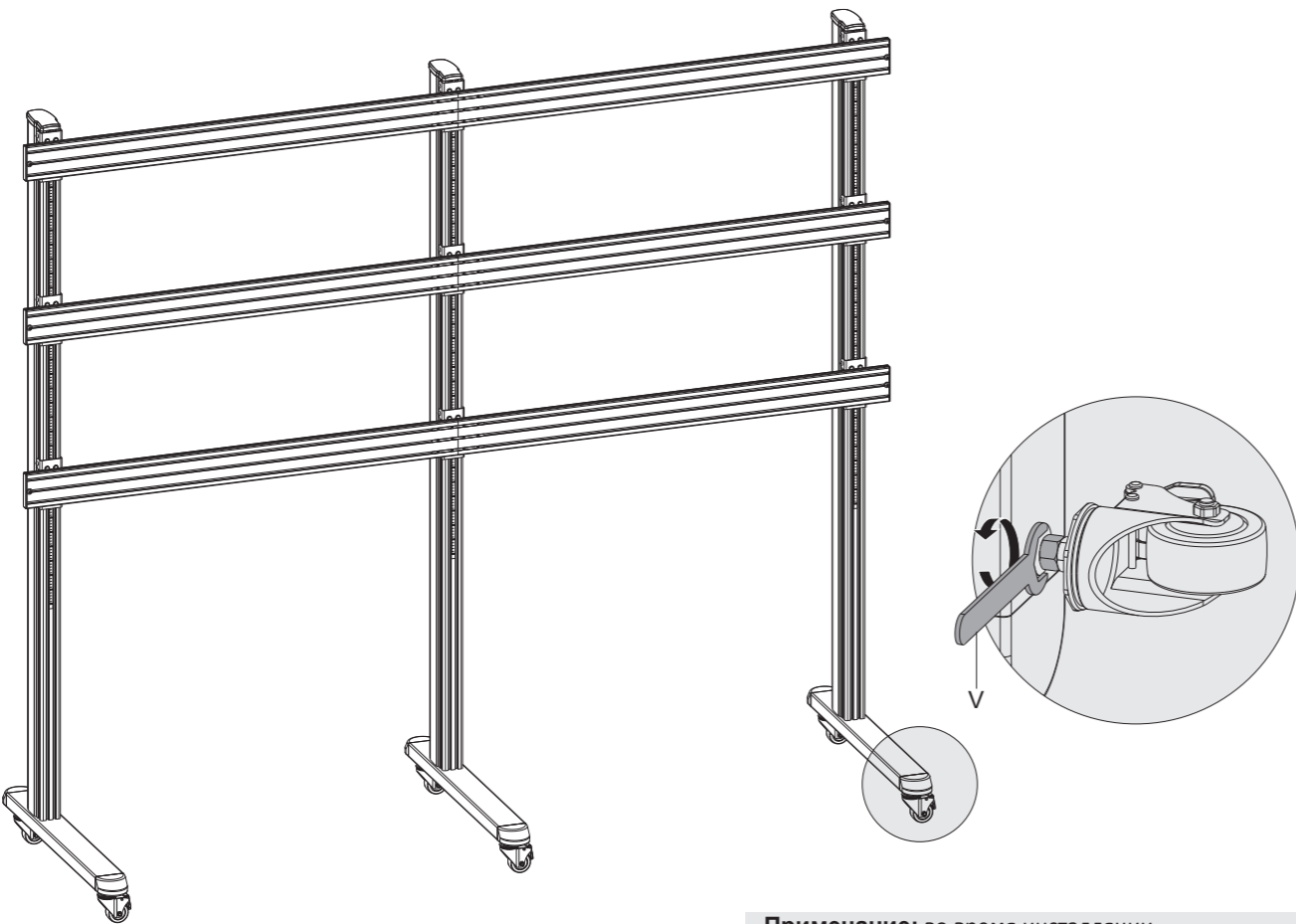
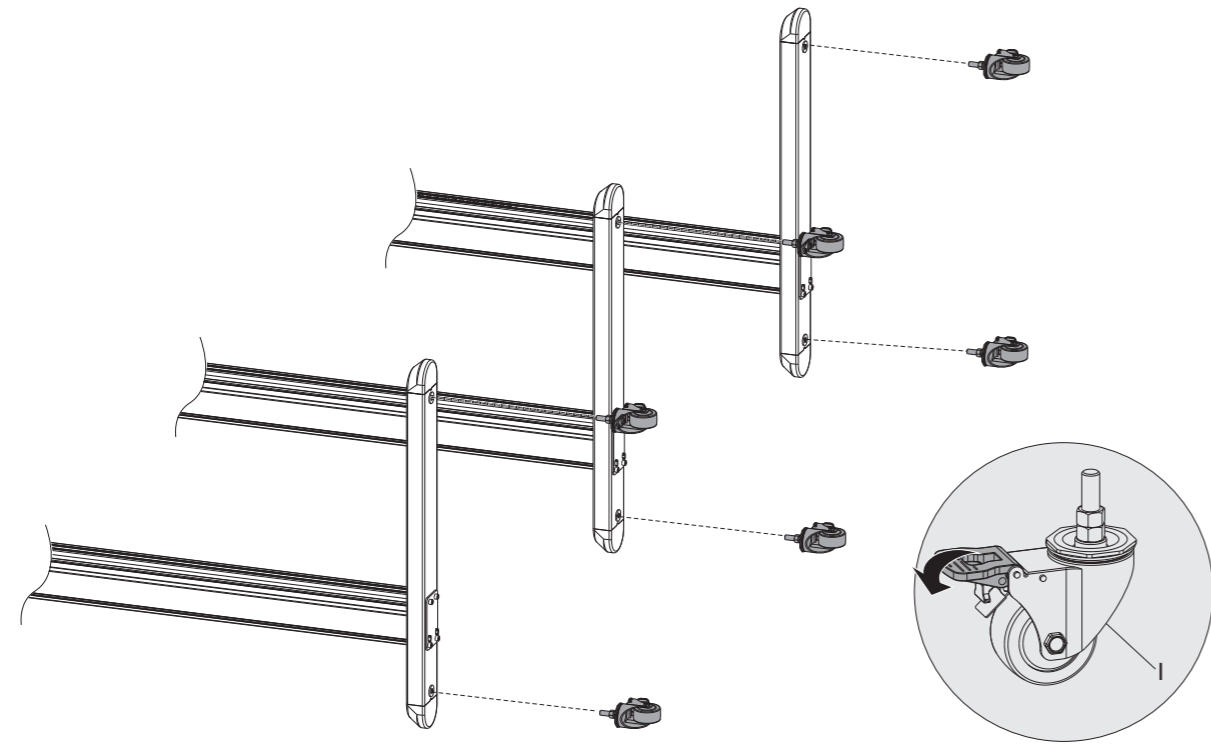


4. Установка декоративных накладок



5. Монтаж базы

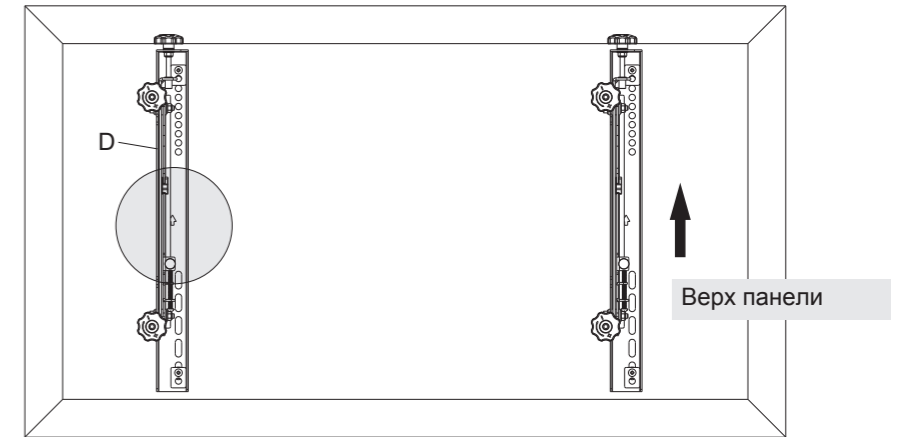
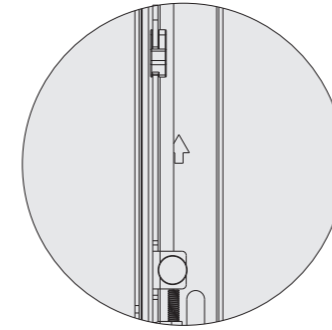




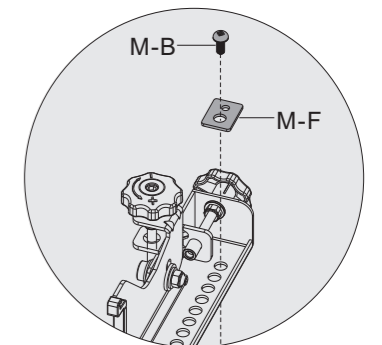
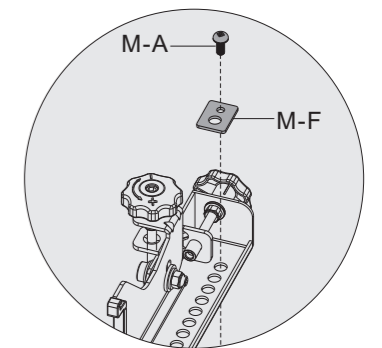
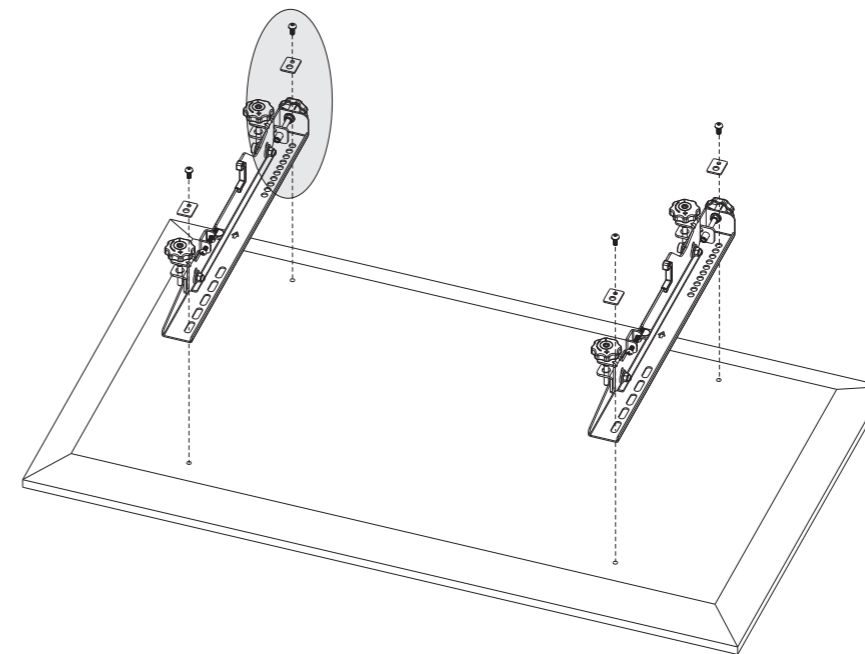
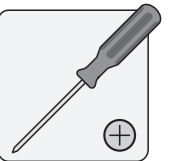
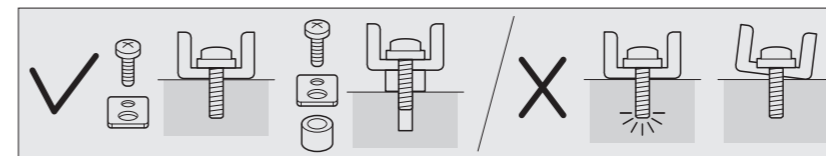
Примечание: во время инсталляции заблокируйте колеса, чтобы избежать нежелательного движения стойки.

6. Монтаж ТВ адаптеров

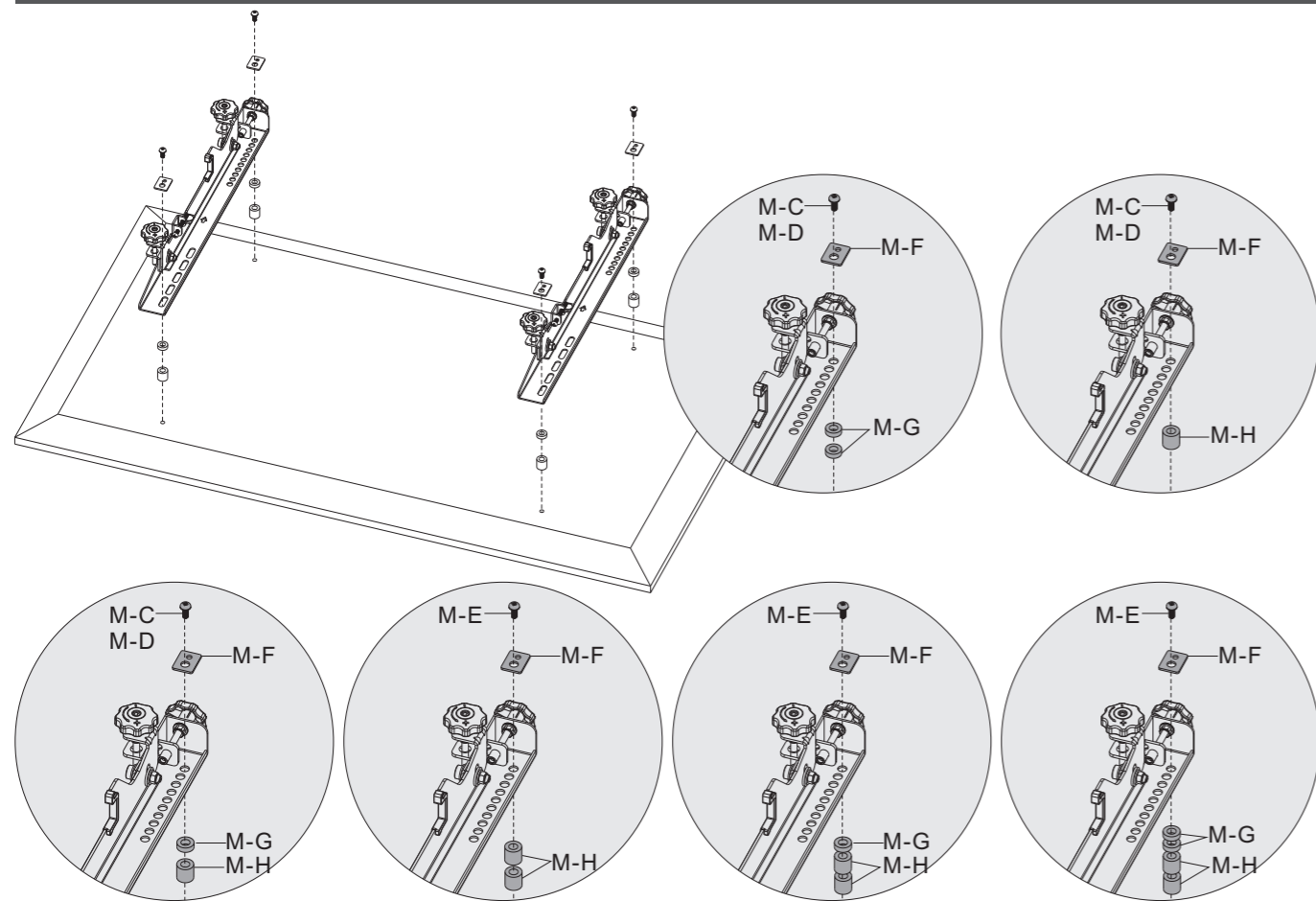
Стрелкой вверх



6- 1. Монтаж ТВ адаптеров на плоскую заднюю поверхность панели



6-2. Монтаж ТВ адаптеров на неровную заднюю часть панели



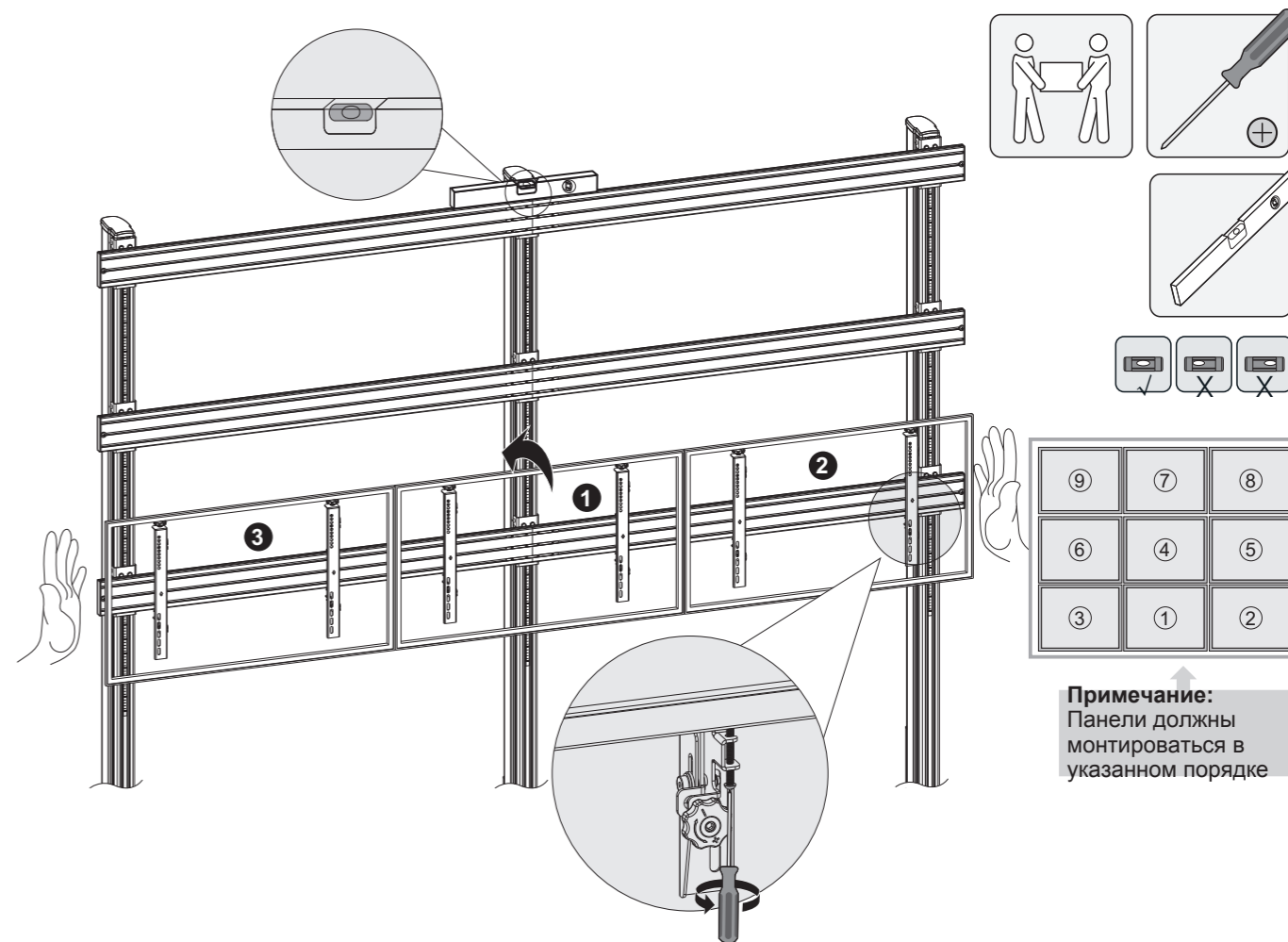
| | |
|------------|--|
| 1:1 | |
| M-A | |
| M-B | |
| M-C | |
| M-D | |
| M-E | |
| M-F | |
| M-G | |
| M-H | |

Внимание: Следует выбирать подходящие под данную панель винты, шайбы и, если требуется, пластиковые проставки.

- ТВ адаптеры всегда должны быть позиционированы по центру панели.
- Плотнo прикручивайте винтами ТВ адаптеры к панели.

⚠ Запрещается сильно перетягивать винты с использованием электроинструмента.

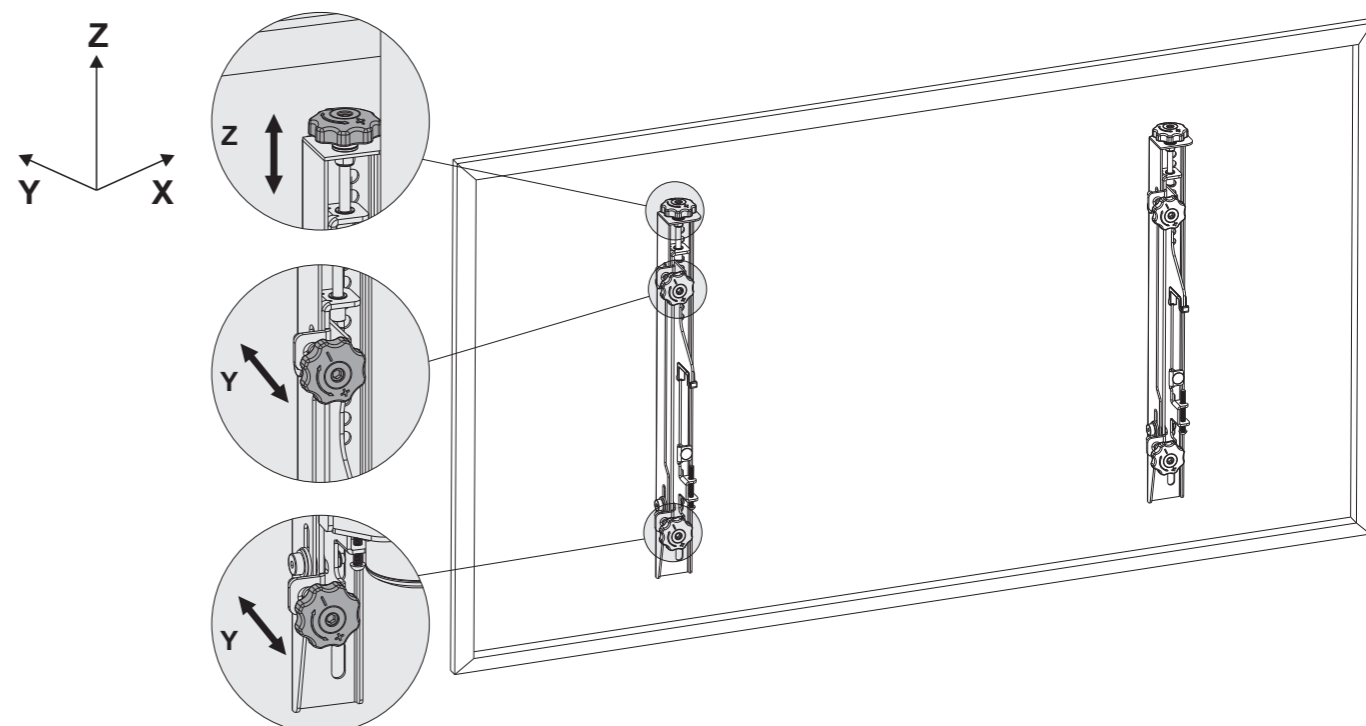
7. Навешивание панелей



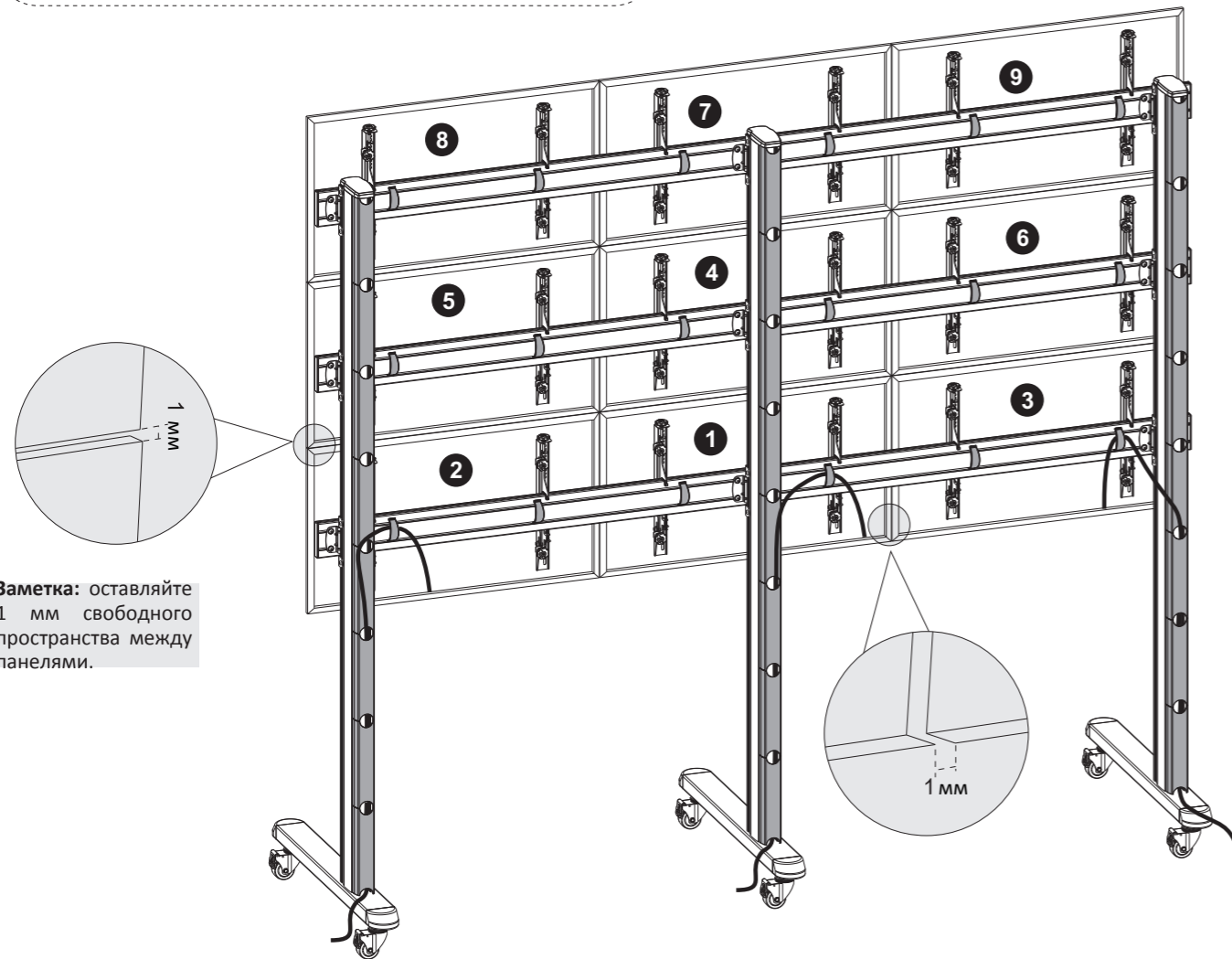
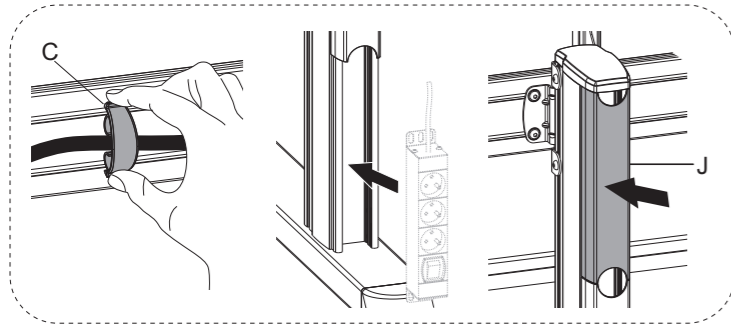
Примечание:
Панели должны монтироваться в указанном порядке

8. Микрорегулировки

Ось Z: Парные винты, находящиеся на верхней части ТВ адаптера, регулируют горизонтальный уровень и/или вертикальный сдвиг.
Ось Y: две пары винтов, находящиеся на внутренней стороне ТВ адаптеров, регулируют вертикальный наклон панелей, а также глубину посадки.



9. Укладка кабеля



Заметка: оставляйте 1 мм свободного пространства между панелями.

Заметка: проверяйте стабильность и прочность ТВ адаптеров, а также расстояния между панелями примерно раз в 3 месяца.